



АКЦИОНЕРНОЕ ОБЩЕСТВО «ИЭК ХОЛДИНГ» /  
IEK HOLDING JOINT STOCK COMPANY /  
«ИЭК ХОЛДИНГ» АКЦИОНЕРЛІК ҚОҒАМЫ  
(АО «ИЭК ХОЛДИНГ») / (IEK HOLDING JSC) / («ИЭК ХОЛДИНГ» АҚ)

## СИСТЕМЫ КАБЕЛЬНЫХ ЛОТКОВ / CABLE TRAY SYSTEMS / КАБЕЛЬ НАУАЛАРЫ ЖҮЙЕЛЕРІ

Руководство по эксплуатации / Operating manual /  
Пайдалану туралы нұсқаулық  
Часть третья. Книга двенадцатая / Part 3. Book 12 / Үшінші тарау. Он екінші кітап

## КОНСОЛИ ВО И СО / ВО AND СО CONSOLES / ВО ЖӘНЕ СО КОНСОЛДАРЫ

CLN/P.001.XXXIII

**RU****Назначение и область применения**

Консоли ВО и СО (далее – консоли) – универсальные крепёжные элементы, предназначенные для монтажа кабельных трасс с высокой нагрузкой, монтажа к стене.

Консоли изготавливаются из листовой стали.

**Монтаж систем подвесов**

Монтаж консолей на профиль перфорированный усиленный и на стойку потолочную усиленную

Монтаж представлен на рисунках А.1, А.2 приложения А (ATR-MS.17 и ATR-RF.22).

Монтаж консолей на стене

Просверлить отверстия в стене, предварительно разметив.

Закрепить консоль на стене. Крепление произвести либо при помощи двух болтов анкерных М12, либо при помощи двух комплектов, каждый из которых состоит из анкера стального (латунного) М12, болта и шайбы плоской.

**Номенклатура и технические характеристики**

Номенклатура и технические характеристики консолей представлены на рисунках В.1, В.2 и в таблицах В.1, В.2.

**EN****Purpose and scope**

ВО and СО consoles (hereinafter referred to as the consoles) are universal fastening elements designed for mounting the cable runways with high load, for mounting to the wall.

Consoles are manufactured from sheet steel.

**Mounting the suspension systems**

Mounting of consoles on the reinforced perforated profile and on the reinforced ceiling upright

Mounting is shown in Figures A.1, A.2 of Appendix A (ATR-MS.17 and ATR-RF.22).

Mounting the consoles on the wall.

Drill holes in the wall, having previously marked them.

Mount the console on the wall. Fasten either with two M12 anchor bolts or with two units each of which consists of an M12 steel (brass) anchor, a bolt and a plain washer.

**List of items and technical characteristics**

List of items and technical characteristics of the consoles are presented in Figures B.1, B.2 and Tables B.1, B.2.

**KZ****Мақсаты мен қолдану аясы**

ВО және СО консолдары (бұдан әрі – консолдар) – жүктемесі жоғары кабель трассаларын монтаждауға, қабырғаға монтаждауға арналған әмбебап бекіткіш элементтер.

Консолдар табақшалы болаттан дайындалады.

**Аспалар жүйелерін монтаждау**

Консолдарды күшейілген тесілген профиліге және төбедегі күшейтілген тұғырға монтаждау.

Монтаждау А Қосымшасының (ATR-MS.17 және ATR-RF.22) А.1, А.2 суреттерінде ұсынылған.

Консолдарды қабырғаға монтаждау.

Алдын ала белгілеп алып, қабырғада саңылаулар бұрғылау.

Консолды қабырғаға бекіту. Бекітуді анкерлік екі М12 бұрандамасының не болмаса әрқайсысы болат (жез) М12 анкерінен, бұрандама мен жалпақ шайбадан тұратын екі жиынтықтың көмегімен жүргізу керек.

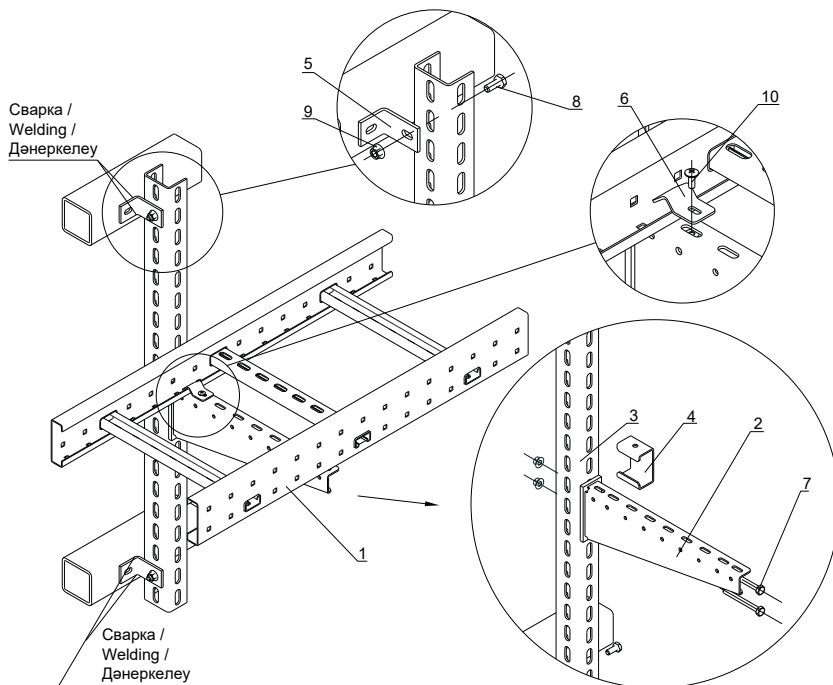
**Номенклатура және техникалық сипаттамалары**

Консолдардың номенклатурасы мен техникалық сипаттамалары В.1, В.2 суреттерінде және В.1, В.2 кестелерінде ұсынылған.

## ПРИЛОЖЕНИЕ / APPENDIX / ҚОСЫМШАСЫ А

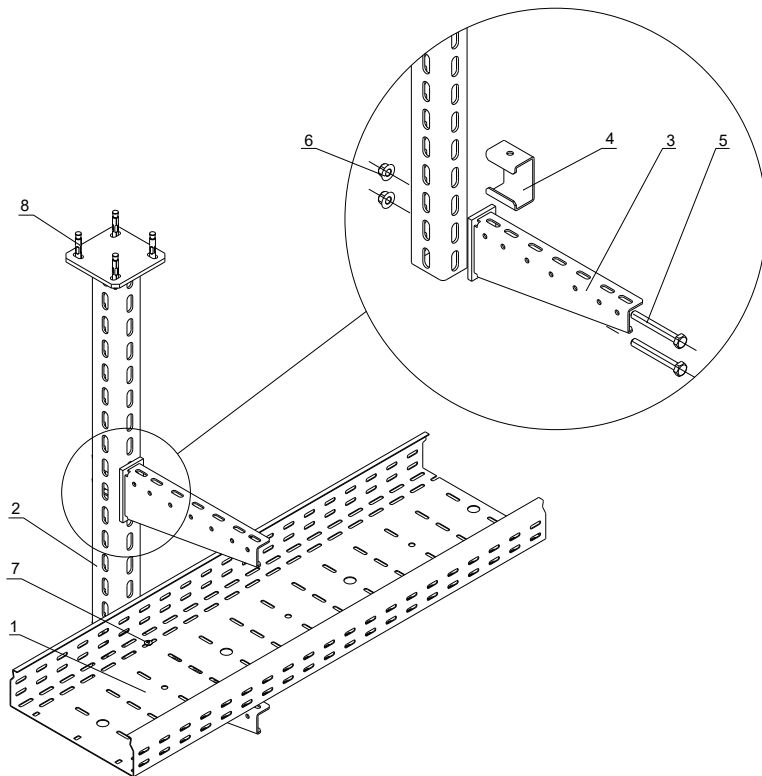
(обязательное / normative / міндетті)

### Способы монтажа / Mounting methods / Монтаждау тәсілдері



Поз./ Pos./ Жайғ.	Наименование / Demomination / Атауы	Кол./ Саны / Qty
1	Лоток лестничный LESTA 5H / LESTA 5H cable ladder / LESTA 5H сатылы науасы	1
2	Консоль ВО / ВО консоли / ВО console	1
3	Профиль перфорированный усиленный 50x70-4,0 / 50x70-4,0 күшейтілген тесілген профиль / Reinforced perforated profile 50x70-4.0	1
4	Распорка для профиля 50x70 / Spacer for profile 50x70 / 50x70 профиліне арналған кергіш	1
5	Кронштейн угловой монтажный 50x70 / Mounting angle bracket 50x70 / 50x70 бұрыштық монтаждау кронштейні	2
6	Прижим лестничного лотка LESTA 5H / Hold-down clamp of LESTA 5H cable ladder / LESTA 5H сатылы науасының қысқышы	2
7	Болт шестигранный M10x90 Din 933 / Hex bolt M10x90 Din 933 / M10x90 Din 933 алты қырлы бұрандамасы	2
8	Болт шестигранный M10x25 / Hex bolt M10x25 Din 933 / Din 933 M10x25 Din 933 алты қырлы бұрандамасы	2
9	Гайка со стопорным буртом M10 DIN 6923 / Nut with retaining shoulder M10 DIN 6923 / Бөгеткіш бурты бар M10 DIN 6923 сомыны	4
10	Комплект соединительный KC M6x16 / KC connecting unit M6x16 / M6x16 ЖЖЖ жалғау жиынтығы	2

Рисунок / Figure / Сурет А.1



Поз./ Pos. / Жайғ.	Наименование / Demomination / Атауы	Кол./ Qty / Саны
1	Лоток перфорированный усиленный / Reinforced perforated cable tray / Күшейтілген тесілген науа	–
2	Стойка потолочная усиленная / Reinforced ceiling upright / Төбедегі күшейтілген тұғыр	1
3	Консоль CO / CO console / CO консоли	К
4	Распорка для профиля 50x70 / Spacer for profile 50x70 / 50x70 профиліне арналған кергіш	К
5	Болт шестигранный M10x90 Din 933 / Hex bolt M10x90 Din 933 / M10x90 Din 933 алты қырлы бұрандамасы	К*2
6	Гайка со стопорным буртом M10 DIN 6923 / Nut with retaining shoulder M10 DIN 6923 / Бөгеткіш бурты бар M10 DIN 6923 сомыны	К*2
7	Комплект соединительный KC M6x16 // M6x16 ЖЖК жалғау жиынтығы / KC connecting unit M6x10	К*2
8	Анкер с гайкой / Anchor with nut / Сомынды анкер	4

К – количество консолей / quantity of consoles / консолдар саны

Рисунок / Figure / Сурет А.2

## ПРИЛОЖЕНИЕ / APPENDIX / ҚОСЫМШАСЫ В

(обязательное / normative / міндетті)

### Основные параметры компонентов систем кабельных лотков / Basic parameters of cable tray system components / Кабель науалары жүйелері құрамдастарының негізгі параметрлері

В.1 Рисунки в приложении В носят справочный характер и не определяют конструкцию компонентов систем кабельных лотков. Масса компонентов систем может иметь отклонение  $\pm 10\%$ , что обусловлено допустимыми отклонениями на толщину проката, установленными соответствующими стандартами.

В.1 The figures in appendix B are for reference only and do not define the design of components of cable tray systems. The mass of system components may have a deviation of  $\pm 10\%$ , which is due to the permissible thickness deviation specified by the corresponding standards.

В.1 В қосымшасындағы суреттер анықтамалық сипатқа ие және кабель науалары жүйелері құрамдастарының құрылмасын айқындамайды. Жүйе құрамдастарының салмағының  $\pm 10\%$  ауытқымасы болуы мүмкін, бұл тиісті стандарттармен белгіленген илемнің қалыңдығына шақты ауытқымалармен байланысты.

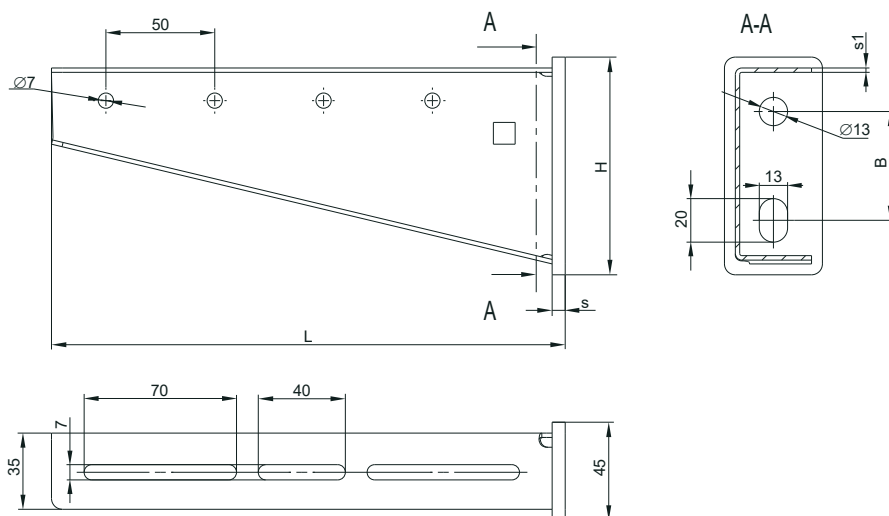


Рисунок / Figure / Сурет В.1 – Консоль CO / CO console / CO консолы

Таблица / Table / Кесте В.1 – Основные параметры консоли СО / Basic parameters of the СО console / СО консоның негізгі параметрлері

Наименование / Denomination / Атауы	Размеры по рисунку В.1, мм / Dimensions according to figure В.1 / В.1 суреті бойынша өлшемдері					Масса компонента, кг, для исполнения / Mass of the component, kg, for version / Құрамдастың салмағы, кг, орындалым үшін	
	L	H	B	s	s1	EZ	HDZ
Консоль СО 200 / CO console 200 / СО 200 консо́лы	236	100	50	6	2	0,6	0,7
Консоль СО 300 / CO console 300 / СО 300 консо́лы	336					0,8	0,9
Консоль СО 400 / CO console 400 / СО 400 консо́лы	436				2,5	1,2	1,3
Консоль СО 500 / CO console 500 / СО 500 консо́лы	536	120			3,0	1,6	1,7
Консоль СО 600 / CO console 600 / СО 600 консо́лы	636					2,2	2,3
Консоль СО 700 / CO console 700 / СО 700 консо́лы	736				2,5	2,6	
Консоль СО 800 / CO console 800 / СО 800 консо́лы	836	150			2,5	2,7	2,8
Консоль СО 900 / CO console 900 / СО 900 консо́лы	936					3,0	3,5
Консоль СО 1000 / CO console 1000 / СО 1000 консо́лы	1036				3,8	3,9	

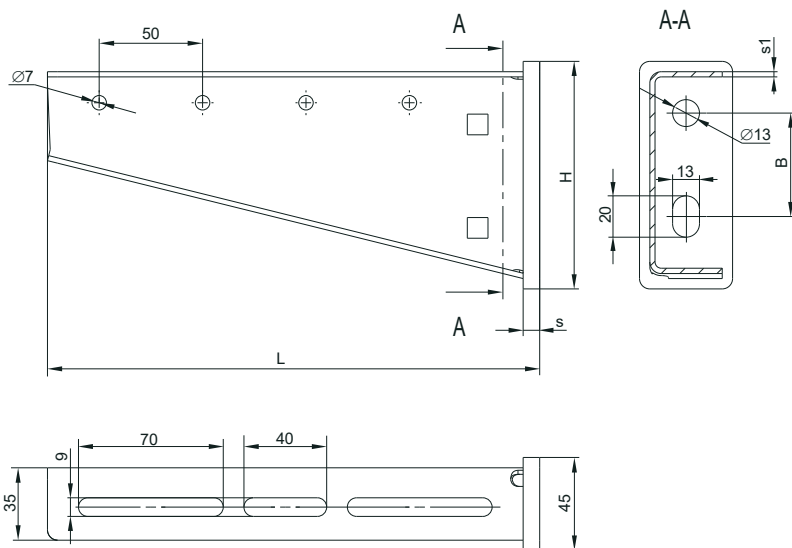


Рисунок / Figure / Сурет В.2 – Консоль ВО / ВО console / ВО консо́лы

Таблица / Table / Кесте В.2 – Основные параметры консоли ВО/ Basic parameters of the VO console / ВО консоның негізгі параметрлері

Наименование / Denomination / Атауы	Размеры по рисунку В.2, мм / Dimensions according to figure В.2 / В.2 суреті бойынша өлшемдері					Масса компонента, кг, для исполнения / Mass of the component, kg, for version / Құрамдастың салмағы, кг, орындалым үшін	
	L	H	B	s	s1	EZ	HDZ
Консоль ВО 200 / VO console 200 / ВО 200 консоңы	238	110	50	8	2,5	0,8	0,9
Консоль ВО 300 / VO console 300 / ВО 300 консоңы	338	140				1,3	1,4
Консоль ВО 400 / VO console 400 / ВО 400 консоңы	438					1,6	1,7
Консоль ВО 500 / VO console 500 / ВО 500 консоңы	538	160	100		3	2,3	2,4
Консоль ВО 600 / VO console 600 / ВО 600 консоңы	638	200				3,1	3,2
Консоль ВО 700 / VO console 700 / ВО 700 консоңы	738					3,5	3,6
Консоль ВО 800 / VO console 800 / ВО 800 консоңы	838	230	150			4,2	4,3
Консоль ВО 900 / VO console 900 / ВО 900 консоңы	938	260				5,1	5,2
Консоль ВО 1000 / VO console 1000 / ВО 1000 консоңы	1038				5,6	5,7	